



# Шнековые-винтовые насосы GESS-CZ

ООО «ТИ-СИСТЕМС» ИНЖИНИРИНГ И ПОСТАВКА ТЕХНОЛОГИЧЕСКОГО ОБОРУДОВАНИЯ

Интернет: [www.tisys.ru](http://www.tisys.ru) [www.tisys.kz](http://www.tisys.kz) [www.tisys.by](http://www.tisys.by) [www.tesec.ru](http://www.tesec.ru) [www.ти-системс.рф](http://www.ти-системс.рф)

Телефоны для связи: +7 (495) 7774788, (925)7489626, 5007154, 55, 65 Эл. почта: [info@tisys.ru](mailto:info@tisys.ru) [info@tisys.kz](mailto:info@tisys.kz) [info@tisys.by](mailto:info@tisys.by)

# GESS-CZ

Производитель винтовых насосов и турбин для малых ГЭС



49°28'23,758"N 17°46'38,676"E



ООО «ТИ-СИСТЕМС» ИНЖИНИРИНГ И ПОСТАВКА ТЕХНОЛОГИЧЕСКОГО ОБОРУДОВАНИЯ

Интернет: [www.tisys.ru](http://www.tisys.ru) [www.tisys.kz](http://www.tisys.kz) [www.tisys.by](http://www.tisys.by) [www.tesec.ru](http://www.tesec.ru) [www.ти-системс.рф](http://www.ти-системс.рф)

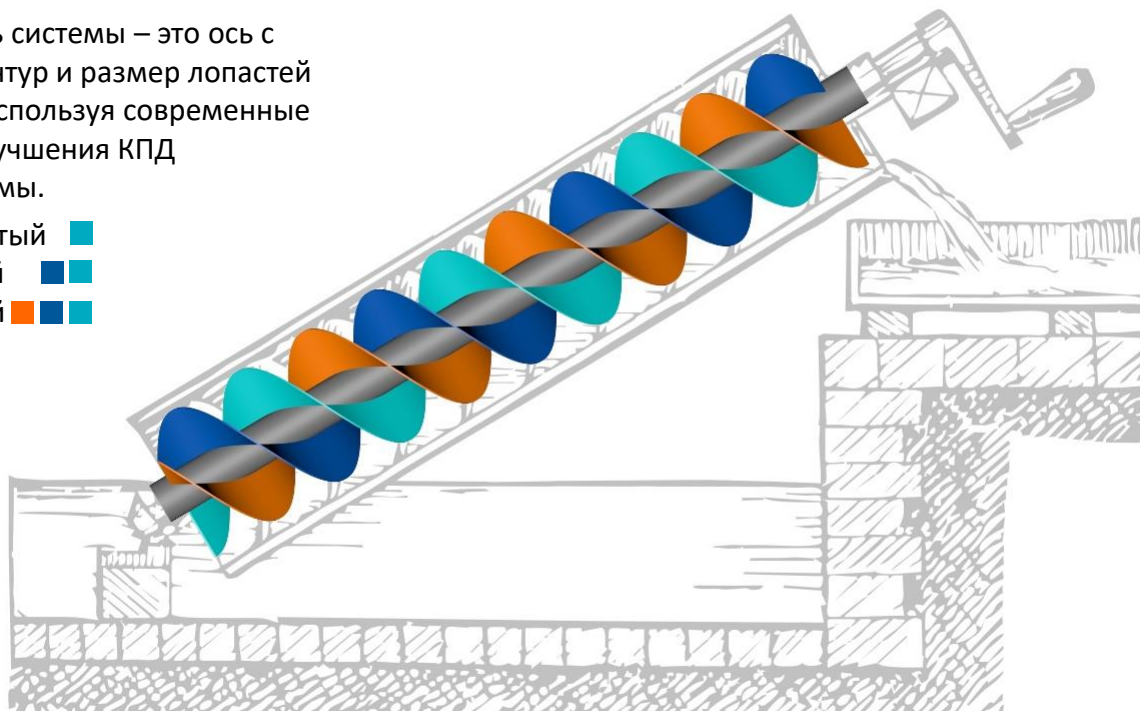
Телефоны для связи: +7 (495) 7774788, (925)7489626, 5007154, 55, 65 Эл. почта: [info@tisys.ru](mailto:info@tisys.ru) [info@tisys.kz](mailto:info@tisys.kz) [info@tisys.by](mailto:info@tisys.by)

# 2000-летнее изобретение

## Турбина Архимеда

Основная часть системы – это ось с лопастями. Контур и размер лопастей проектируют используя современные методы для улучшения КПД турбины/системы.

- Одно ступенчатый ■
  - 2х ступенчатый ■ ■
  - 3ч ступенчатый ■ ■ ■
- ВИНТ



ООО «ТИ-СИСТЕМС» ИНЖИНИРИНГ И ПОСТАВКА ТЕХНОЛОГИЧЕСКОГО ОБОРУДОВАНИЯ

Интернет: [www.tisys.ru](http://www.tisys.ru) [www.tisys.kz](http://www.tisys.kz) [www.tisys.by](http://www.tisys.by) [www.tesec.ru](http://www.tesec.ru) [www.ти-системс.рф](http://www.ти-системс.рф)

Телефоны для связи: +7 (495) 7774788, (925)7489626, 5007154, 55, 65 Эл. почта: [info@tisys.ru](mailto:info@tisys.ru) [info@tisys.kz](mailto:info@tisys.kz) [info@tisys.by](mailto:info@tisys.by)

[www.gess.cz](http://www.gess.cz)

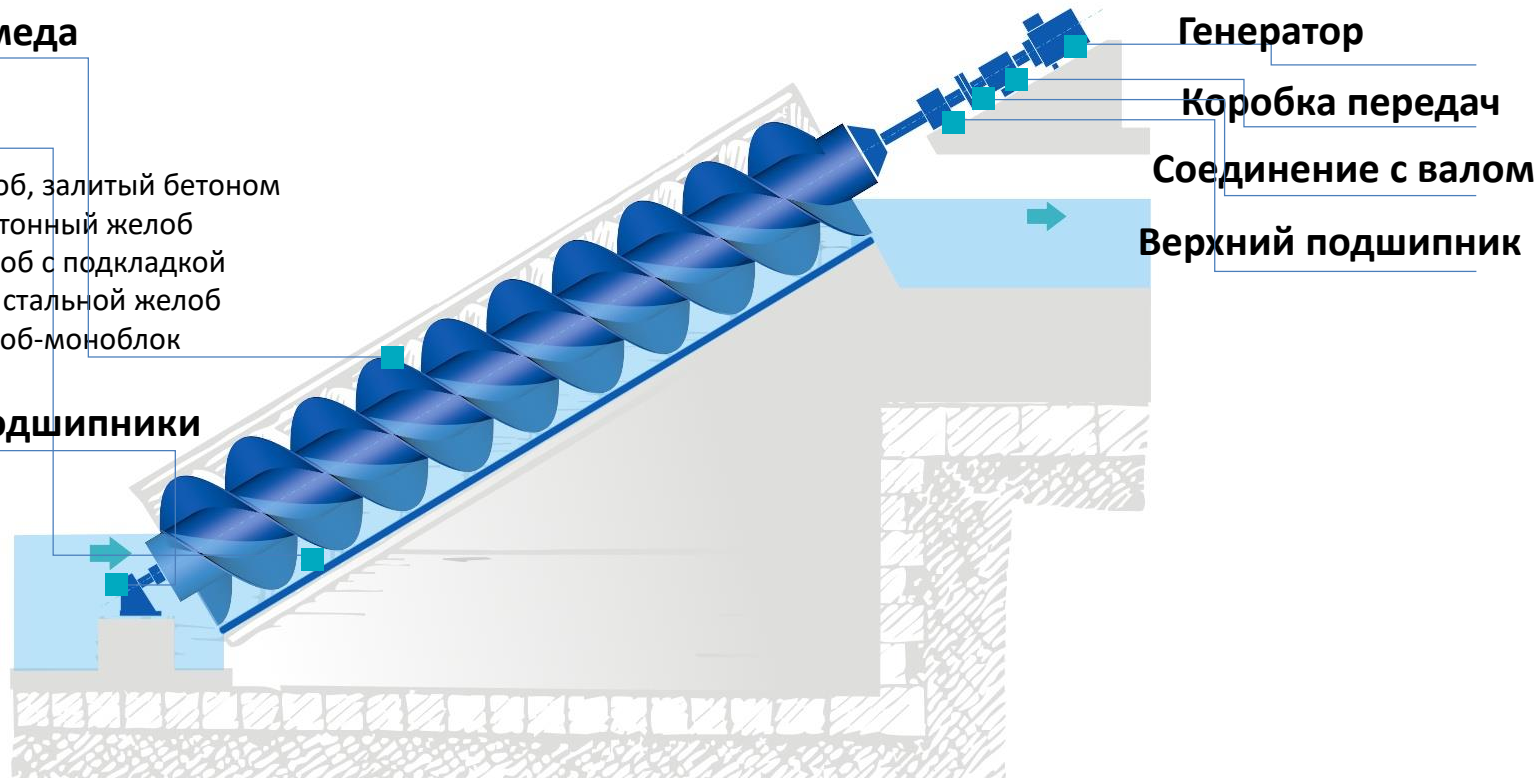
# Основные части винтовой/шнековой насосы

## Винт Архимеда

### желоб

- Стальной желоб, залитый бетоном
- Отдельный бетонный желоб
- Бетонный желоб с подкладкой
- Самонесущий стальной желоб
- Закрытый желоб-моноблок

### Нижние подшипники



ООО «ТИ-СИСТЕМС» ИНЖИНИРИНГ И ПОСТАВКА ТЕХНОЛОГИЧЕСКОГО ОБОРУДОВАНИЯ

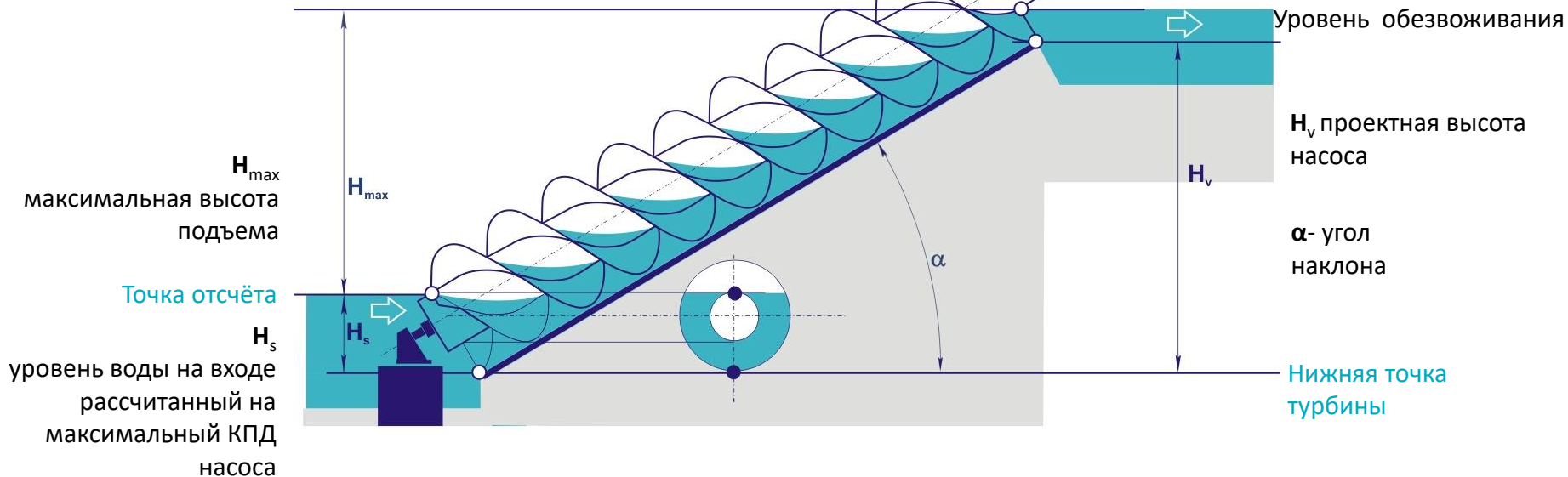
Интернет: [www.tisys.ru](http://www.tisys.ru) [www.tisys.kz](http://www.tisys.kz) [www.tisys.by](http://www.tisys.by) [www.tesec.ru](http://www.tesec.ru) [www.ти-системс.рф](http://www.ти-системс.рф)

Телефоны для связи: +7 (495) 7774788, (925)7489626, 5007154, 55, 65 Эл. почта: [info@tisys.ru](mailto:info@tisys.ru) [info@tisys.kz](mailto:info@tisys.kz) [info@tisys.by](mailto:info@tisys.by)

# Основные параметры насоса

Для достижения максимальной производительности турбины всегда устанавливаются под углом в  $30^{\circ}$ – $38^{\circ}$

Уровень максимального выхода

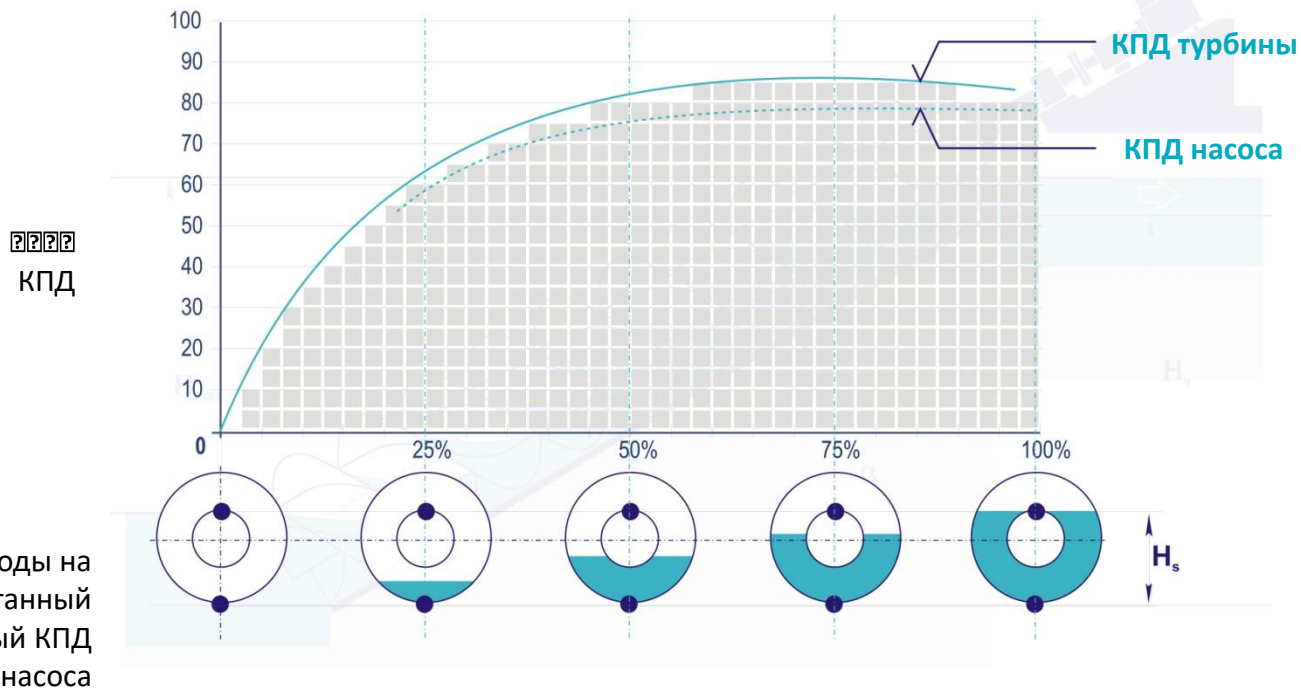


ООО «ТИ-СИСТЕМС» ИНЖИНИРИНГ И ПОСТАВКА ТЕХНОЛОГИЧЕСКОГО ОБОРУДОВАНИЯ

Интернет: [www.tisys.ru](http://www.tisys.ru) [www.tisys.kz](http://www.tisys.kz) [www.tisys.by](http://www.tisys.by) [www.tesec.ru](http://www.tesec.ru) [www.ti-sistemc.pf](mailto:www.ti-sistemc.pf)

Телефоны для связи: +7 (495) 7774788, (925)7489626, 5007154, 55, 65 Эл. почта: [info@tisys.ru](mailto:info@tisys.ru) [info@tisys.kz](mailto:info@tisys.kz) [info@tisys.by](mailto:info@tisys.by)

# КПД шнекового насоса/турбины



$H_s$  - уровень воды на входе рассчитанный на максимальный КПД насоса



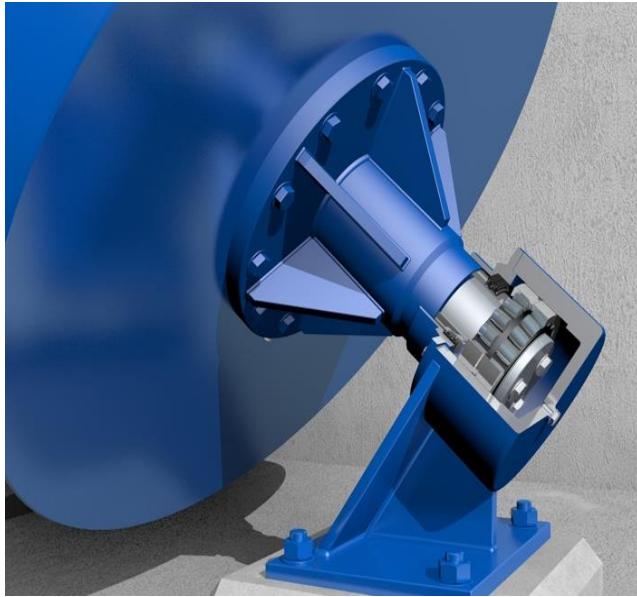
ООО «ТИ-СИСТЕМС» ИНЖИНИРИНГ И ПОСТАВКА ТЕХНОЛОГИЧЕСКОГО ОБОРУДОВАНИЯ

Интернет: [www.tisys.ru](http://www.tisys.ru) [www.tisys.kz](http://www.tisys.kz) [www.tisys.by](http://www.tisys.by) [www.tesec.ru](http://www.tesec.ru) [www.ти-системс.рф](mailto:www.ти-системс.рф)

Телефоны для связи: +7 (495) 7774788, (925)7489626, 5007154, 55, 65 Эл. почта: [info@tisys.ru](mailto:info@tisys.ru) [info@tisys.kz](mailto:info@tisys.kz) [info@tisys.by](mailto:info@tisys.by)

[www.gess.cz](http://www.gess.cz)

# Нижний подшипник



## Смазка

достигается либо за счет постоянного заполнения маслом (или другой консистентной смазкой), либо с помощью смазочного насоса и трубопровода из нержавеющей стали до нижнего подшипника



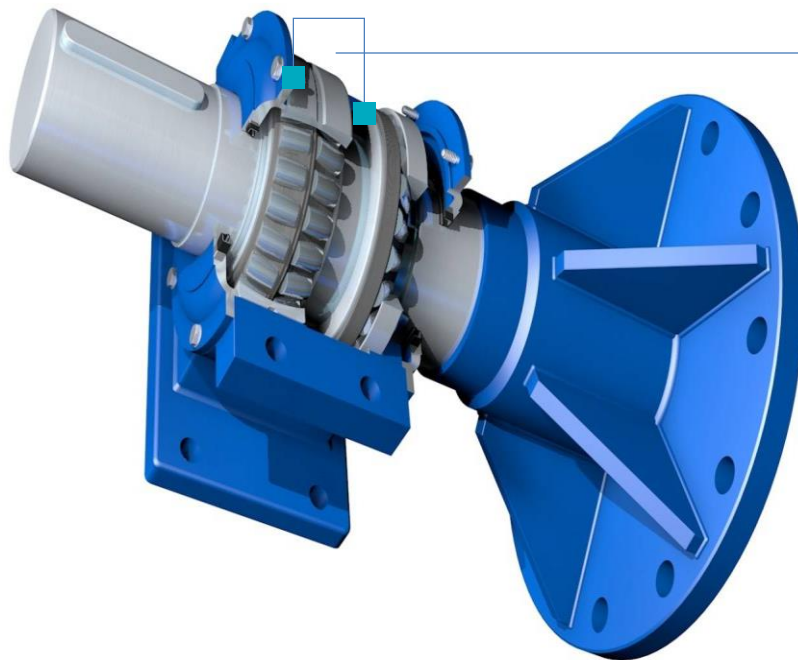
ООО «ТИ-СИСТЕМС» ИНЖИНИРИНГ И ПОСТАВКА ТЕХНОЛОГИЧЕСКОГО ОБОРУДОВАНИЯ

Интернет: [www.tisys.ru](http://www.tisys.ru) [www.tisys.kz](http://www.tisys.kz) [www.tisys.by](http://www.tisys.by) [www.tesec.ru](http://www.tesec.ru) [www.ти-системс.рф](http://www.ти-системс.рф)

Телефоны для связи: +7 (495) 7774788, (925)7489626, 5007154, 55, 65 Эл. почта: [info@tisys.ru](mailto:info@tisys.ru) [info@tisys.kz](mailto:info@tisys.kz) [info@tisys.by](mailto:info@tisys.by)



# Верхний подшипник



## 2 роликовых подшипника

Спроектированы в соответствии с размерами насоса и соответствующими осевыми и радиальными нагрузками.



ООО «ТИ-СИСТЕМС» ИНЖИНИРИНГ И ПОСТАВКА ТЕХНОЛОГИЧЕСКОГО ОБОРУДОВАНИЯ

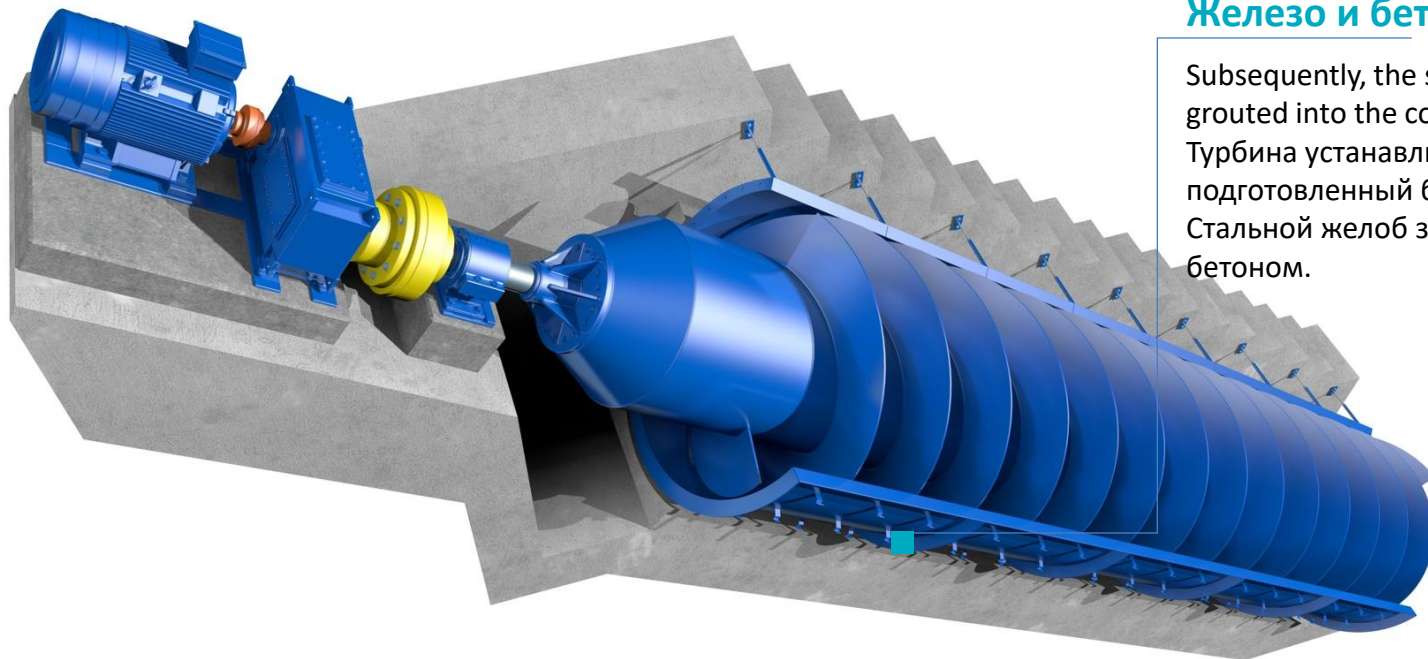
Интернет: [www.tisys.ru](http://www.tisys.ru) [www.tisys.kz](http://www.tisys.kz) [www.tisys.by](http://www.tisys.by) [www.tesec.ru](http://www.tesec.ru) [www.ти-системс.рф](http://www.ти-системс.рф)

Телефоны для связи: +7 (495) 7774788, (925)7489626, 5007154, 55, 65 Эл. почта: [info@tisys.ru](mailto:info@tisys.ru) [info@tisys.kz](mailto:info@tisys.kz) [info@tisys.by](mailto:info@tisys.by)

[www.gess.cz](http://www.gess.cz)



# Стальной желоб зацементированный в бетон



## Железо и бетон

Subsequently, the steel trough is then grouted into the concrete base.  
Турбина устанавливается в частично подготовленный бетонный желоб.  
Стальной желоб затем заливается бетоном.



ООО «ТИ-СИСТЕМС» ИНЖИНИРИНГ И ПОСТАВКА ТЕХНОЛОГИЧЕСКОГО ОБОРУДОВАНИЯ

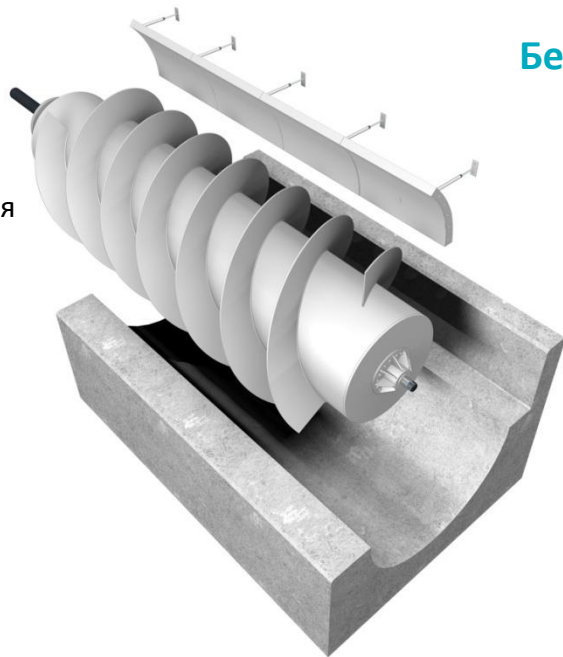
Интернет: [www.tisys.ru](http://www.tisys.ru) [www.tisys.kz](http://www.tisys.kz) [www.tisys.by](http://www.tisys.by) [www.tesec.ru](http://www.tesec.ru) [www.ти-системс.рф](http://www.ти-системс.рф)

Телефоны для связи: +7 (495) 7774788, (925)7489626, 5007154, 55, 65 Эл. почта: [info@tisys.ru](mailto:info@tisys.ru) [info@tisys.kz](mailto:info@tisys.kz) [info@tisys.by](mailto:info@tisys.by)

# Бетонный желоб со стальным основанием или без него

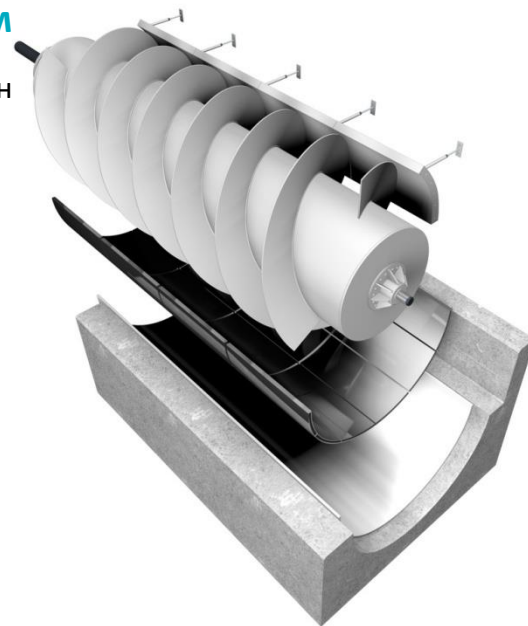
## Гладкий бетон

Желоб само-формируется во время работы благодаря дополнительным трафаретам на краю лезвий.



## Бетон с основанием

Винтовой/шнековый насос устанавливается в подготовленный бетонный желоб со вставкой из стальной плитки из смоленого базальта или нержавеющей стали.



ООО «ТИ-СИСТЕМС» ИНЖИНИРИНГ И ПОСТАВКА ТЕХНОЛОГИЧЕСКОГО ОБОРУДОВАНИЯ

Интернет: [www.tisys.ru](http://www.tisys.ru) [www.tisys.kz](http://www.tisys.kz) [www.tisys.by](http://www.tisys.by) [www.tesec.ru](http://www.tesec.ru) [www.ти-системс.рф](http://www.ти-системс.рф)

Телефоны для связи: +7 (495) 7774788, (925)7489626, 5007154, 55, 65 Эл. почта: [info@tisys.ru](mailto:info@tisys.ru) [info@tisys.kz](mailto:info@tisys.kz) [info@tisys.by](mailto:info@tisys.by)

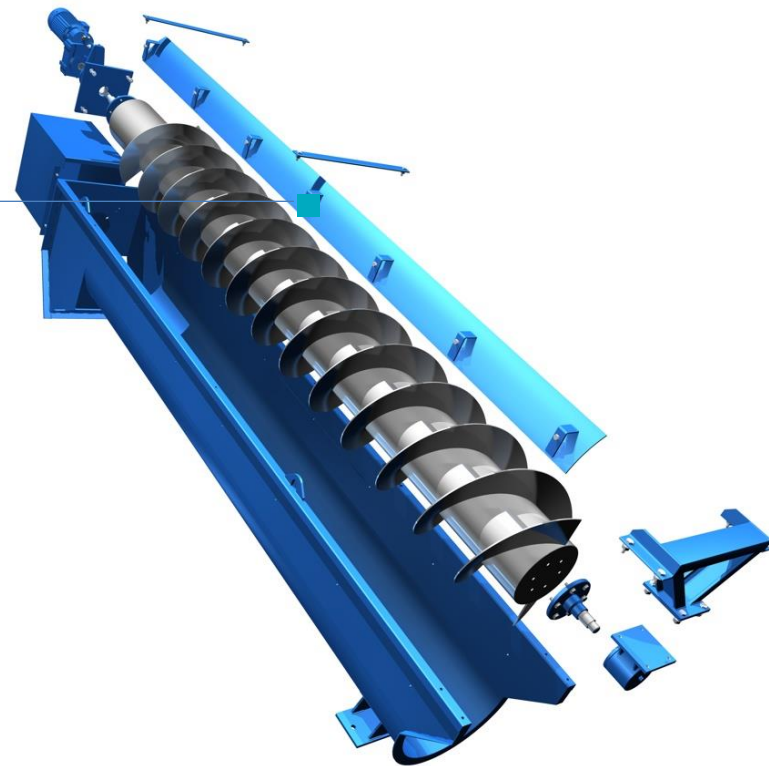
# Самонесущий бетонный желоб

## Компактный

Компактный дизайн поставляется с завода как единое целое. Шнек, желоб, подшипники и приводной узел собраны в моноблок. Это обеспечивает очень высокий уровень точности при сборке на заводе. Вся конструкция затем устанавливается на анкерные винты на месте.

## Боковая пластина

Как самонесущий желоб, так и зацементированный желоб оснащены изогнутой боковой пластиной с одной стороны.



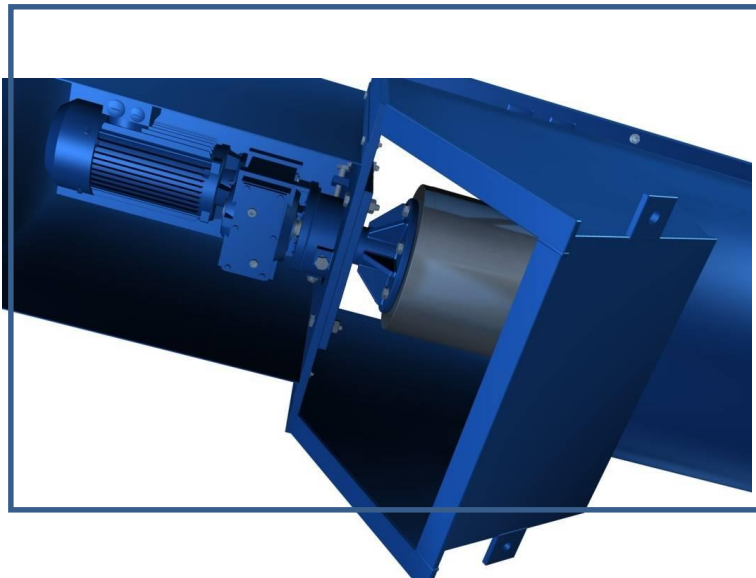
ООО «ТИ-СИСТЕМС» ИНЖИНИРИНГ И ПОСТАВКА ТЕХНОЛОГИЧЕСКОГО ОБОРУДОВАНИЯ

Интернет: [www.tisys.ru](http://www.tisys.ru) [www.tisys.kz](http://www.tisys.kz) [www.tisys.by](http://www.tisys.by) [www.tesec.ru](http://www.tesec.ru) [www.ти-системс.рф](http://www.ти-системс.рф)

Телефоны для связи: +7 (495) 7774788, (925)7489626, 5007154, 55, 65 Эл. почта: [info@tisys.ru](mailto:info@tisys.ru) [info@tisys.kz](mailto:info@tisys.kz) [info@tisys.by](mailto:info@tisys.by)

## Привод

Непосредственно подключен к валу. Крышка коробки передач обеспечивает защиту от внешних воздействий.



ООО «ТИ-СИСТЕМС» ИНЖИНИРИНГ И ПОСТАВКА ТЕХНОЛОГИЧЕСКОГО ОБОРУДОВАНИЯ

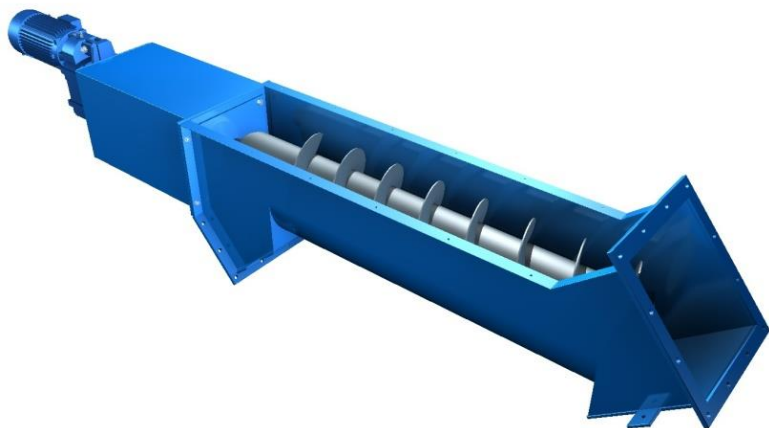
Интернет: [www.tisys.ru](http://www.tisys.ru) [www.tisys.kz](http://www.tisys.kz) [www.tisys.by](http://www.tisys.by) [www.tesec.ru](http://www.tesec.ru) [www.ти-системс.рф](http://www.ти-системс.рф)

Телефоны для связи: +7 (495) 7774788, (925)7489626, 5007154, 55, 65 Эл. почта: [info@tisys.ru](mailto:info@tisys.ru) [info@tisys.kz](mailto:info@tisys.kz) [info@tisys.by](mailto:info@tisys.by)

# Моноблок SCL

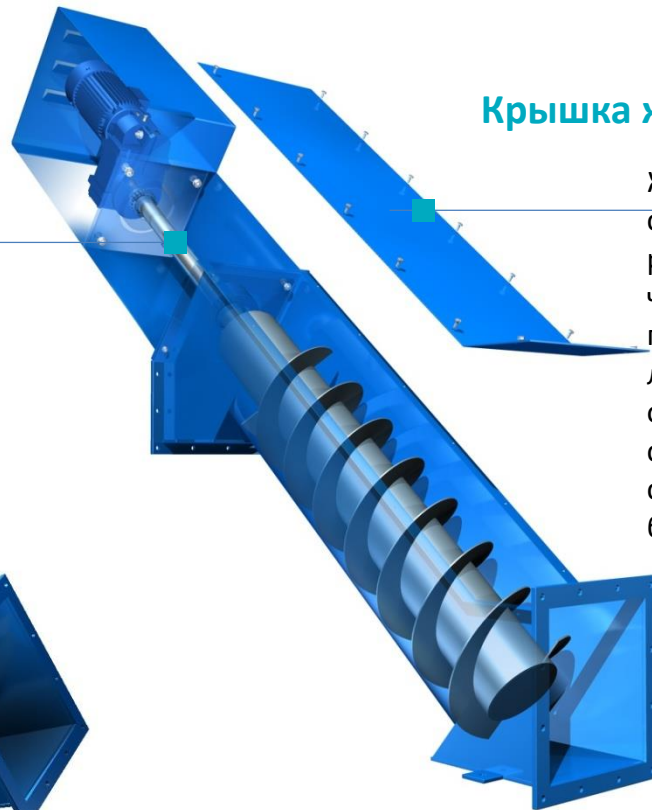
## с ослабленным валом

Конструкция SCL рассчитана на свободно закрепленный вал и не требует смазки нижнего подшипника. Вал установлен на двух подшипниках в верхней части конструкции насоса.



## Крышка желоба с зажимом

Желоб помпы/турбины снабжен крышкой и резиновыми прокладками, чтобы предотвратить попадание жидкости с лопастей во впускное отверстие. Крышка также снижает уровень шума и служит средством безопасности.



ООО «ТИ-СИСТЕМС» ИНЖИНИРИНГ И ПОСТАВКА ТЕХНОЛОГИЧЕСКОГО ОБОРУДОВАНИЯ

Интернет: [www.tisys.ru](http://www.tisys.ru) [www.tisys.kz](http://www.tisys.kz) [www.tisys.by](http://www.tisys.by) [www.tesec.ru](http://www.tesec.ru) [www.ти-системс.рф](http://www.ти-системс.рф)

Телефоны для связи: +7 (495) 7774788, (925)7489626, 5007154, 55, 65 Эл. почта: [info@tisys.ru](mailto:info@tisys.ru) [info@tisys.kz](mailto:info@tisys.kz) [info@tisys.by](mailto:info@tisys.by)

# Технические характеристики наших шнековых турбин

Параметры турбин установленных под 30°



Модель

Макс. высота

$H_{max}$

[m]

Высота входа

$H_s$

[mm]

Высота выхода

$H_v$

[mm]

Полезный выход

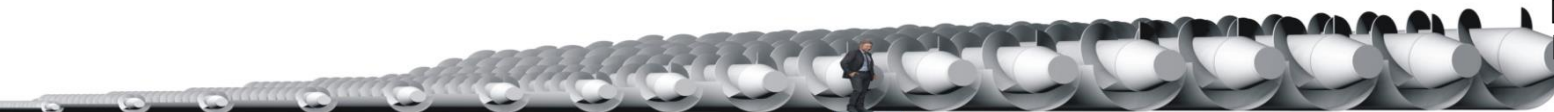
$P_u$

[kW]

Максимум выход

$P_{max}$

[kW]



Номинальный поток  $Q_{max}$

[l.s<sup>-1</sup>]

SC 280	SC 410	SC 500	SC 600	SC 720	SC 880	SC 1050	SC 1280	SC 1550	SC 1850	SC 2250	SC 2500	SC 2800	SC 3000	SC 3300	SC 3500	SC 3800
3,5	4,25	4,5	5,0	5,5	5,75	6,0	6,5	7,0	7,5	7,5	8,0	8,5	9,0	9,4	9,6	10,0
190	272	334	400	475	565	685	827	1030	1200	1415	1700	1900	2000	2200	2300	2500
93	134	163	198	238	285	346	424	515	610	742	800	900	920	1000	1050	1100
0,3	1,2	2,0	3,3	5,7	10,2	16,2	28,7	48,1	80,9	125,1	165	225	282	369	433	549
0,7	2,0	3,4	5,6	9,0	15	24	42	68	112	172	220	300	375	480	560	710
10	28	45	68	105	180	275	450	700	1 100	1 700	2 100	2 700	3 200	4 000	4 600	5 600



ООО «ТИ-СИСТЕМС» ИНЖИНИРИНГ И ПОСТАВКА ТЕХНОЛОГИЧЕСКОГО ОБОРУДОВАНИЯ

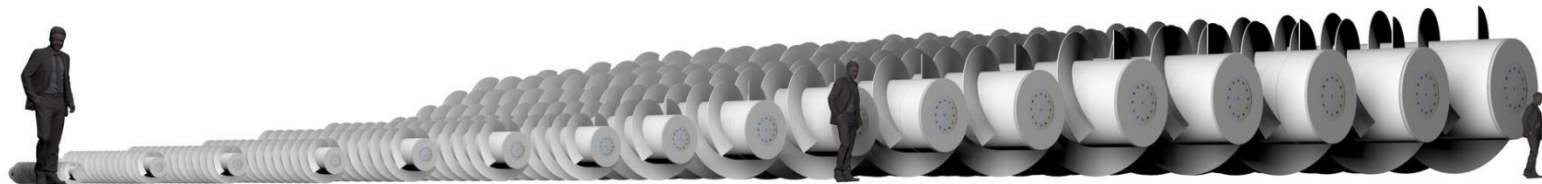
Интернет: [www.tisys.ru](http://www.tisys.ru) [www.tisys.kz](http://www.tisys.kz) [www.tisys.by](http://www.tisys.by) [www.tesec.ru](http://www.tesec.ru) [www.ти-системс.рф](http://www.ти-системс.рф)

Телефоны для связи: +7 (495) 7774788, (925)7489626, 5007154, 55, 65 Эл. почта: [info@tisys.ru](mailto:info@tisys.ru) [info@tisys.kz](mailto:info@tisys.kz) [info@tisys.by](mailto:info@tisys.by)



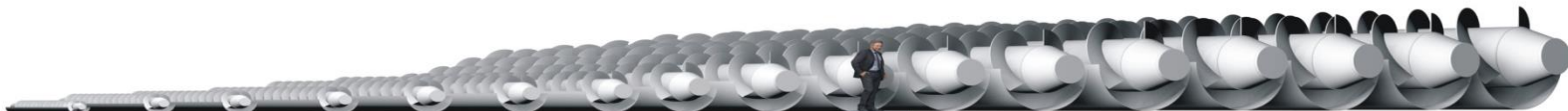
# Технические характеристики наших турбин

Параметры турбин установленных под 30°



Модель

Эффективность



Номинальный поток  $n$  [от.мин<sup>-1</sup>]



ООО «ТИ-СИСТЕМС» ИНЖИНИРИНГ И ПОСТАВКА ТЕХНОЛОГИЧЕСКОГО ОБОРУДОВАНИЯ

Интернет: [www.tisys.ru](http://www.tisys.ru) [www.tisys.kz](http://www.tisys.kz) [www.tisys.by](http://www.tisys.by) [www.tesec.ru](http://www.tesec.ru) [www.ти-системс.рф](http://www.ти-системс.рф)

Телефоны для связи: +7 (495) 7774788, (925)7489626, 5007154, 55, 65 Эл. почта: [info@tisys.ru](mailto:info@tisys.ru) [info@tisys.kz](mailto:info@tisys.kz) [info@tisys.by](mailto:info@tisys.by)



# Преимущества винтовых насосов

- Способны транспортировать как жидкости, так и твердые вещества
- Работают круглый год независимо от источника жидкости
- Высокая эффективность с достаточной массой жидкости
- Предназначены для работы в течение нескольких десятилетий
- Простое обслуживание
- Простая установка
- Низкие расходы на покупку и эксплуатацию
- Не вредят рыбе

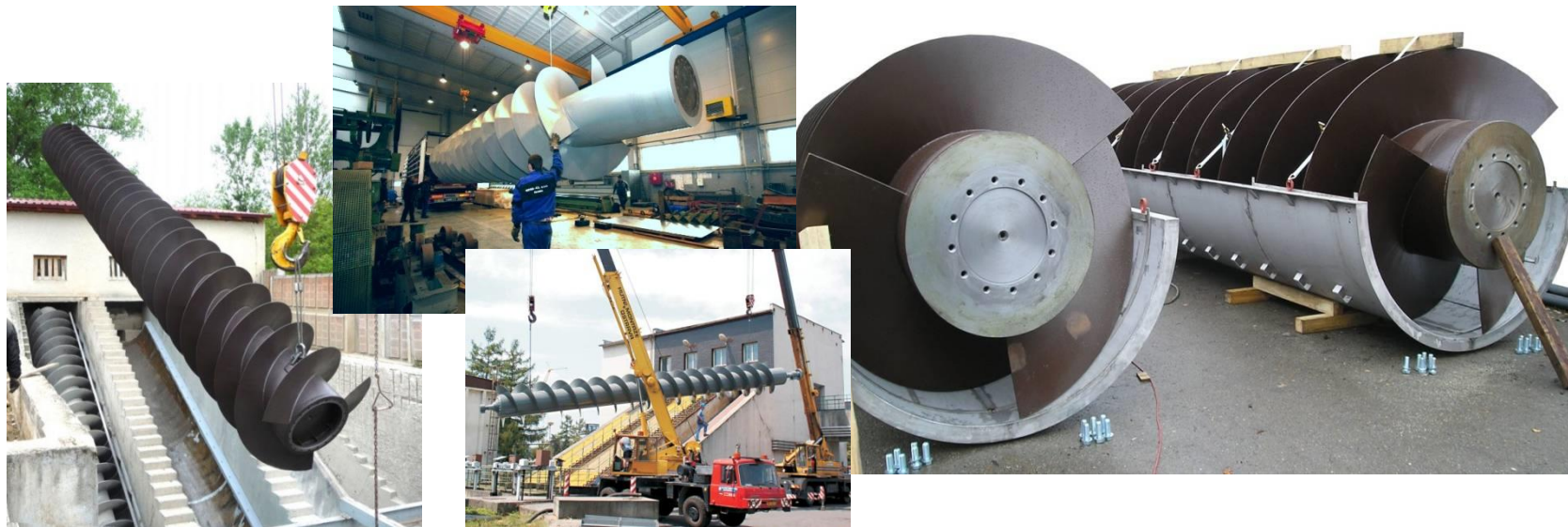


ООО «ТИ-СИСТЕМС» ИНЖИНИРИНГ И ПОСТАВКА ТЕХНОЛОГИЧЕСКОГО ОБОРУДОВАНИЯ

Интернет: [www.tisys.ru](http://www.tisys.ru) [www.tisys.kz](http://www.tisys.kz) [www.tisys.by](http://www.tisys.by) [www.tesec.ru](http://www.tesec.ru) [www.ти-системс.рф](http://www.ти-системс.рф)

Телефоны для связи: +7 (495) 7774788, (925)7489626, 5007154, 55, 65 Эл. почта: [info@tisys.ru](mailto:info@tisys.ru) [info@tisys.kz](mailto:info@tisys.kz) [info@tisys.by](mailto:info@tisys.by)

# Рекомендации



ИТАЛИЯ ■ БОЛГАРИЯ - ИРАК - РОССИЯ – ЕГИПЕТ ■ ПОЛЬША – ЛИТВА ■ СЛОВАКИЯ



ООО «ТИ-СИСТЕМС» ИНЖИНИРИНГ И ПОСТАВКА ТЕХНОЛОГИЧЕСКОГО ОБОРУДОВАНИЯ

Интернет: [www.tisys.ru](http://www.tisys.ru) [www.tisys.kz](http://www.tisys.kz) [www.tisys.by](http://www.tisys.by) [www.tesec.ru](http://www.tesec.ru) [www.ти-системс.рф](http://www.ти-системс.рф)

Телефоны для связи: +7 (495) 7774788, (925)7489626, 5007154, 55, 65 Эл. почта: [info@tisys.ru](mailto:info@tisys.ru) [info@tisys.kz](mailto:info@tisys.kz) [info@tisys.by](mailto:info@tisys.by)

# Рекомендации



ИТАЛИЯ ■ БОЛГАРИЯ ■ ИРАК ■ РОССИЯ ■ ЕГУПЕТ ■ ПОЛЬША ■ ЛИТВА ■ СЛОВАКИЯ



ООО «ТИ-СИСТЕМС» ИНЖИНИРИНГ И ПОСТАВКА ТЕХНОЛОГИЧЕСКОГО ОБОРУДОВАНИЯ

Интернет: [www.tisys.ru](http://www.tisys.ru) [www.tisys.kz](http://www.tisys.kz) [www.tisys.by](http://www.tisys.by) [www.tesec.ru](http://www.tesec.ru) [www.ти-системс.рф](http://www.ти-системс.рф)

Телефоны для связи: +7 (495) 7774788, (925)7489626, 5007154, 55, 65 Эл. почта: [info@tisys.ru](mailto:info@tisys.ru) [info@tisys.kz](mailto:info@tisys.kz) [info@tisys.by](mailto:info@tisys.by)



**Спасибо за внимание**



ООО «ТИ-СИСТЕМС» ИНЖИНИРИНГ И ПОСТАВКА ТЕХНОЛОГИЧЕСКОГО ОБОРУДОВАНИЯ

Интернет: [www.tisys.ru](http://www.tisys.ru) [www.tisys.kz](http://www.tisys.kz) [www.tisys.by](http://www.tisys.by) [www.tesec.ru](http://www.tesec.ru) [www.ти-системс.рф](http://www.ти-системс.рф)

Телефоны для связи: +7 (495) 7774788, (925)7489626, 5007154, 55, 65 Эл. почта: [info@tisys.ru](mailto:info@tisys.ru) [info@tisys.kz](mailto:info@tisys.kz) [info@tisys.by](mailto:info@tisys.by)